

## ГАРАНТИЙНЫЕ ОБЯЗАТЕЛЬСТВА

1. Изготовитель гарантирует соответствие мебели требованиям ГОСТа 16371-93 при соблюдении условий транспортировки, хранения, сборки (для мебели, поставляемой в разобранном виде), эксплуатации.
2. Гарантийный срок эксплуатации мебели: для общественных помещений - 18 мес., бытовой - 24 мес. Гарантийный срок при розничной продаже через торговую сеть исчисляется со дня продажи мебели, при внерозничном распределении - со дня получения её потребителем.
3. Согласно постановлению правительства Российской Федерации от 16 июня 1997 г. №720 мебель относится к товарам длительного пользования. В связи с этим по истечении срока службы (10 лет) потребитель должен обратиться в специализированную организацию по ремонту мебели с целью оценки дальнейшей пригодности мебели к безопасной эксплуатации и определению возможного дальнейшего срока службы.
4. Предприятие оставляет за собой право на замену фурнитуры и метизов, не влияющих на изменение конструкции и качества изделия.
5. При обнаружении брака или некомплектности обращаться к продавцу указав номер ОТК и дату изготовления.

## ПРАВИЛА УХОДА И ЭКСПЛУАТАЦИИ

Для сохранения эксплуатационных и эстетических качеств мебели в течении длительного срока необходимо соблюдать условия её хранения, правил эксплуатации и ухода.

1. Мебель рекомендуется эксплуатировать в проветриваемом, сухом помещении с температурой воздуха не ниже +10 С и относительной влажностью воздуха 65+/-15%.
2. При эксплуатации изделий, имеющих стеклянные створки, полки и зеркала необходимо помнить, что эксплуатация стеклоизделий и зеркал с трещиной сопряжено с риском получения травмы. При появлении трещин надо немедленно заменить стеклоизделие.
3. В процессе эксплуатации мебели возможно ослабление крепёжной фурнитуры - необходимо периодически подтягивать их.
4. Во избежание потери товарного вида мебель и зеркала рекомендуется защищать от прямых солнечных лучей (может привести к изменению цвета), не должна размещаться вблизи отопительных приборов, сырых и холодных стен.
5. Не допускать попадания воды и технических жидкостей на поверхность мебели, не следует ставить на поверхность горячие предметы без теплоизоляционной прокладки.
6. Беречь поверхность мебели от механических повреждений.
7. Поверхность мебели можно чистить влажной тканью с применением средств по уходу за мебелью с последующей протиркой насухо. Нельзя применять эфир, ацетон, бензин и др. растворители.

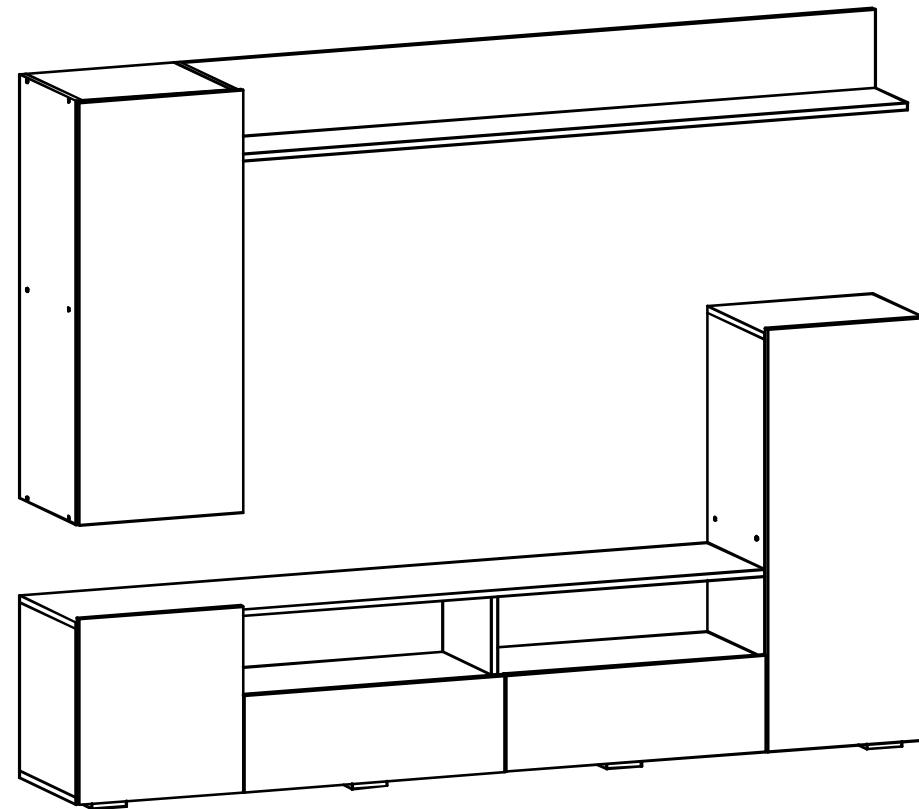
**Гостиная «ЛИЛИЯ-2»**  
**Корпус - ЛДСП**  
**Фасад - ЛДСП**

Срок службы - 5 лет.  
Гарантийный срок эксплуатации - 24 мес.

Произведено в России

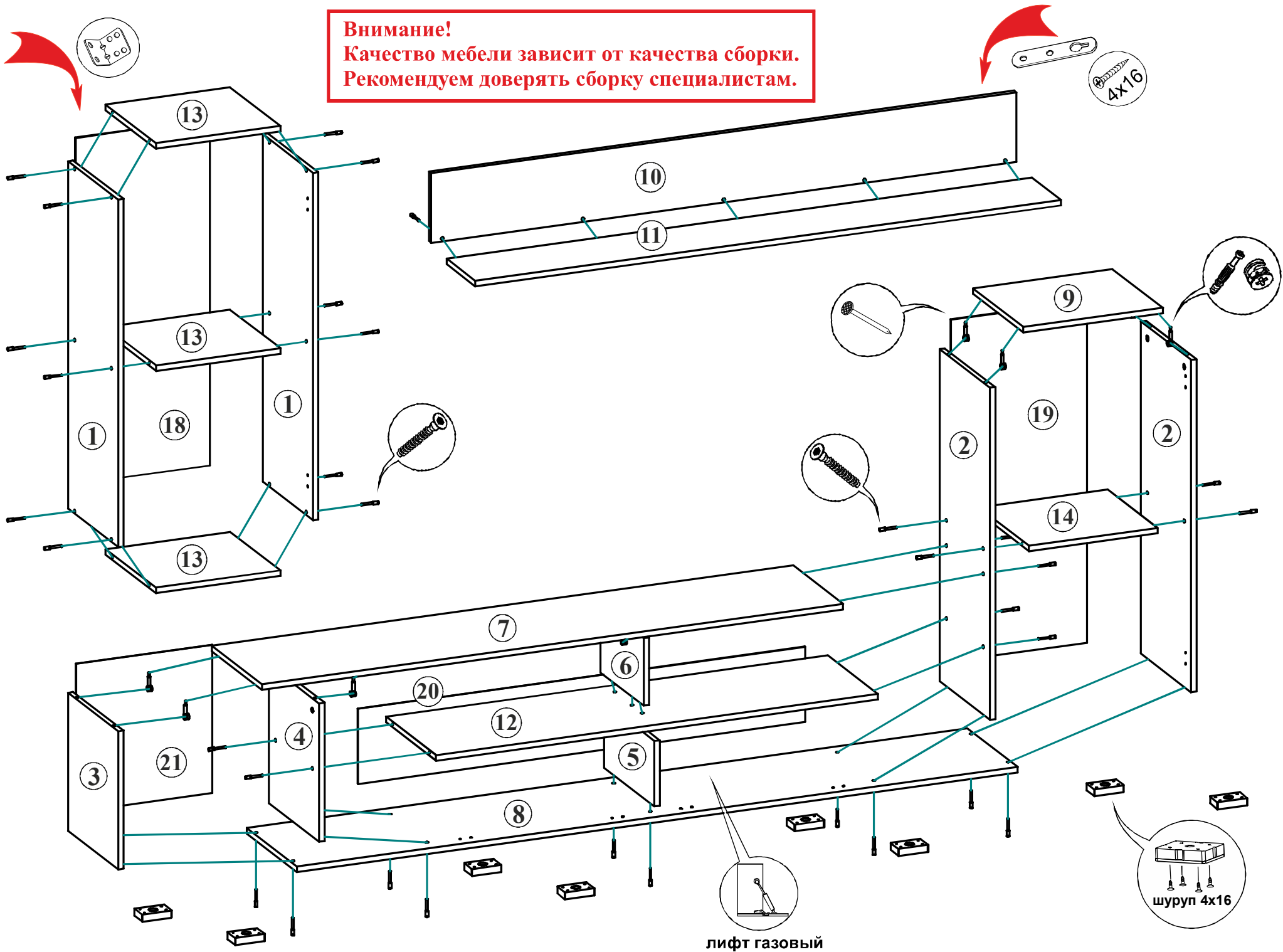
**ЕАС**

# Гостиная «ЛИЛИЯ-2» 2130x1680x370 (ШxВxГ) Ниша ТВ 1300x1000 (ШxВ)



**Инструкция**  
**по сборке и эксплуатации мебели**

**Внимание!**  
Качество мебели зависит от качества сборки.  
Рекомендуем доверить сборку специалистам.



лифт газовый

шуруп 4x16

### Деталировка Гостиная "ЛИЛИЯ-2" 2130x1680x370 (ШхВхГ)

Поз.	Наименование	Длина	Ширина	Кол-во	Квадратура	Примечание
<b>ЛДСП 16мм Корпус</b>						
1	Боковина	1000	350	2	0,70	
2	Боковина лев., прав.	956	350	2	0,67	
3	Боковина	398	350	1	0,14	
4	Перегородка	398	350	1	0,14	
5	Перегородка	188	350	1	0,07	
6	Перегородка	194	300	1	0,06	
7	Крышка верх	1718	350	1	0,60	
8	Крышка низ	2130	350	1	0,75	
9	Крышка	412	350	1	0,14	
10	Задняя стенка	1730	200	1	0,35	
11	Полка	1730	200	1	0,35	
12	Вязка	1306	350	1	0,46	
13	Вязка	368	350	3	0,39	
14	Вязка	380	350	1	0,13	
Итого:					4,93	
<b>ЛДСП 16мм Фасад</b>						
15	Фасад	996	408	2	0,81	
16	Фасад	438	408	1	0,18	
17	Фасад бар	228	649	2	0,30	
Итого:					1,29	
<b>ЛДВП</b>						
18	Задняя стенка ЛДВП	996	396	1	0,39	
19	Задняя стенка ЛДВП	984	402	1	0,40	
20	Задняя стенка ЛДВП	1322	216	1	0,29	
21	Задняя стенка ЛДВП	426	402	1	0,17	
Итого:					1,25	

В мебельном наборе могут быть конструктивные изменения, не указанные в данной инструкции и не ухудшающие качество изделия.



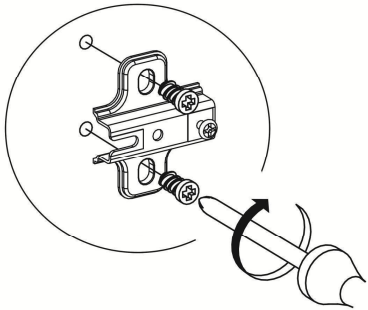
### Гостиная «ЛИЛИЯ-2» 2130x1680x370 (ШхВхГ) Комплектация фурнитурой

Обозначение	Наименование	Кол-во	Ед.изм.
	Петля накладная	10	шт.
	Навес прямой	3	шт.
	Навес угловой	2	шт.
	Заглушка эксцентрика	10	шт.
	Заглушка евровинта	20	шт.
	Евроключ	1	шт.
	Евровинт	40	шт.
	Шуруп 4x 30 мм	2	шт.
	Шуруп 4x16 мм	90	шт.
	Гвоздь 2x20 мм	60	шт.
	Стяжка эксцентриковая	10	шт.
	Опора Н=20 мм	8	шт.
	Газлифт + шурупы	2	шт.

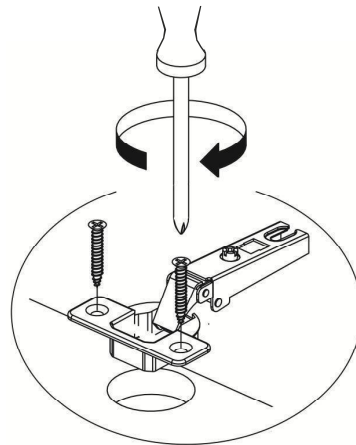
## УСТАНОВКА И РЕГУЛИРОВКА ПЕТЕЛЬ

1. На боковины закрепите крестовины петель при помощи шурупов 4x16, как показано на рис. 1.
2. В отверстия фасадов установите чашки петель, выровняйте петлю и зафиксируйте при помощи шурупов 4x16 (см. рис. 2).
3. Навесьте фасады на корпус и отрегулируйте их положение по схеме в таблице «Регулировка петель».

**Рис.1** Монтаж крестовины петли на боковину



**Рис.2** Монтаж чашки петли на фасад



Регулировка петель	
<p><b>По высоте</b></p>	
<p><b>По ширине</b></p>	
<p><b>По глубине</b></p>	

## ОБЩИЕ ТЕХНИЧЕСКИЕ УКАЗАНИЯ ПО СБОРКЕ

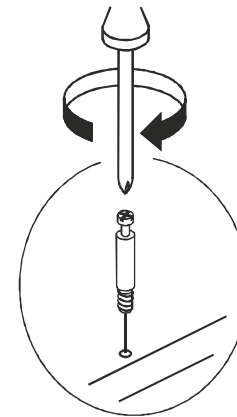
Перед сборкой внимательно ознакомьтесь с данной инструкцией, проверьте комплектность деталей и фурнитуры. Для сборки элементов желательно воспользоваться помощью квалифицированных специалистов.

Работы проводите на жёсткой ровной поверхности. Во избежание появления царапин, укройте её мягким подстилочным материалом, в качестве которого можно использовать упаковку.

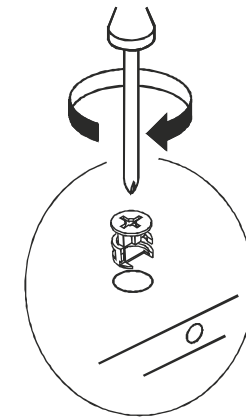
Для работы вам понадобится евровключ (имеется в комплекте), крестовая отвёртка, шуруповёрт или дрель (с регулировкой скорости вращения), молоток, сверло по дереву диам. 5 мм.

После сборки корпуса, прежде чем закрепить задние стенки из ЛДВП, необходимо измерить диагонали короба и, в случае расхождения, следует их выровнять, для того, чтобы в дальнейшем не нарушить геометрию изделия.

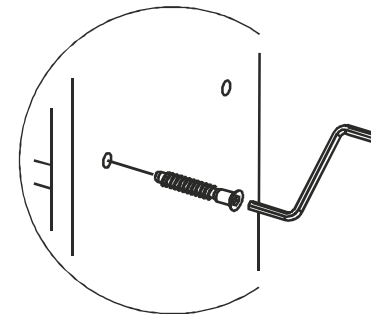
**Рис.3** Установка штока эксцентрика



**Рис.4** Установка и фиксация стяжки эксцентрика



**Рис.5** Установка евроинта



**Рис.6** Установка газлифта  
Открытие вниз

