



МЕБЕЛЬНАЯ КОМПАНИЯ

Код производителя указан на упаковке в соответствии к буквой:

А - ООО «ЕС-МЕБЕЛЬ», 440034, Россия, г. Пенза, ул. Калинина, д. 135Б, лит. А, оф.5

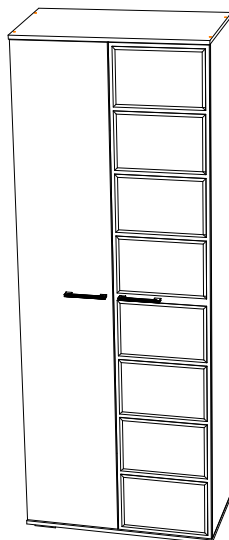
Б - ООО «ДАК-МЕБЕЛЬ», 440004, Россия, г. Пенза, ул. Рябова, д.9

В - ООО «МК БТС», 440600, г. Пенза, ул. Карпинского, д. 99, офис 3

Инструкция по сборке и эксплуатации мебели

Гарнитур мебели для гостиной «Флай» ШК-04

01-108.001



Габаритные размеры

Ширина (мм): 802

Высота (мм): 2176

Глубина (мм): 460

ОБЩИЕ ТЕХНИЧЕСКИЕ УКАЗАНИЯ

Настоятельно рекомендуем перед началом сборки внимательно ознакомьтесь с данной инструкцией, проверить наличие всех деталей и фурнитуры согласно комплектовочным ведомостям, убедиться в их качестве (отсутствие царапин, сколов, вмятин и т.д.) т.к. претензии по количеству комплектующих и качеству изделия после сборки не принимаются

Сборку советуем производить вдвоём на ровной поверхности, в качестве подкладочного материала рекомендуем использовать гофрокартон от упаковок.

Производитель оставляет за собой право вносить изменения не нарушающих внешнего вида и габаритных размеров изделия (замена крепёжной фурнитуры, ножек, ручек и т. д. на аналоги).

Правила эксплуатации

Для длительного сохранения эксплуатационных и эстетических качеств мебели необходимо соблюдать следующие правила по уходу за мебелью во время ее эксплуатации:

- эксплуатировать мебель в сухом, проветриваемом помещении с температурой воздуха от +10 С до +40 С и относительной влажностью воздуха не более 70%
- в процессе эксплуатации мебели возможно ослабление крепёжной фурнитуры - необходимо ее поправлять
- при эксплуатации изделий имеющие декоративные решения в виде стекла или зеркал необходимо помнить, что эксплуатация стекла и зеркал с трещиной сопряжено с риском получения травм. Следует немедленно заменить стекло/зеркало при появлении трещин.
- не допускать скопления влаги на поверхностях изделия во избежание набухания щитов и отклейки кромок
- беречь поверхности от механических повреждений, не ставить на поверхность горячие предметы
- при чистке использовать влажную ткань с применением специальных средств по уходу за мебелью с последующей протиркой поверхностей насухо
- не допускайте попадания на поверхность веществ, таких как растворители, бензин, обезжиривающие средства и др.

Гарантийные обязательства

- Изготовитель гарантирует соответствие мебели требованиям ГОСТ 16371-2014, ТР ТС 025/2012, при соблюдении условий транспортировки, хранения, сборки (для мебели, поставляемой в разобранном виде), эксплуатации.
- Срок службы изделия - 5 лет (при соблюдении условий эксплуатации мебели).
- Гарантийный срок эксплуатации мебели - 24 месяца.



**Гарнитур мебели для гостиной «Флай» ШК-04
01-108.001**



МЕБЕЛЬНАЯ КОМПАНИЯ

Срок службы изделия - 5 лет
Срок гарантии - 24 месяца

Соответствует требованиям
ТР ТС 025/2012

Производитель в соответствии с буквой
А - ООО «ЕС-МЕБЕЛЬ», 440034, Россия, г. Пенза, ул. Калинина, д. 135Б, лит. А, оф.5
Б - ООО «ДАК-МЕБЕЛЬ», 440004, Россия, г. Пенза, ул. Рябова, д.9
В - ООО «МК БТС», 440600, г. Пенза, ул. Карпинского, д. 99, офис 3

Дата изготовления _____

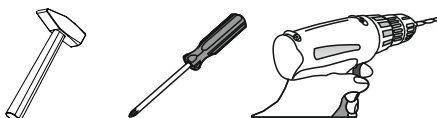
Комплектовочная ведомость

Поз.	Наименование	Длина	Ширина	Кол-во	№ упаковки
Б003	Боковина	2124	440	2	1
Бр002	Брус соединительный	768		4	2
В027	Вязка	768	440	2	2
К012	Крышка	802	460	1	2
К027	Крышка	802	460	1	2
Л003	ЛДВП	796	429	5	2
Ств055	Створка	2118	396	1	1
Ств055	Створка с зеркалом	2118	396	1	1
Т0005	Труба овальная 16 мм. (хром)	762		1	2

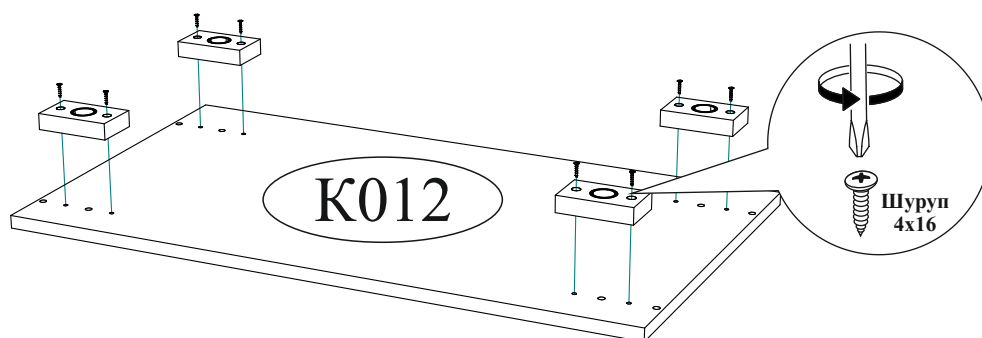
Гвоздь 2x20  60 шт.	Евровинт 6x50  8 шт.
Еврокляч  1 шт.	Заглушка технологическая Ф5 сонома  16 шт.
Заглушка технологическая Ф8 сонома  4 шт.	Опора прямоугольная 20 мм.  4 шт.
Петля 4-х шарнирная накладная  8 шт.	Ручка BTS №31  2 шт.
Футорка для шурупа 4x16  12 шт.	Фланец для овальной трубы  2 шт.
Заглушка для эксцентрика сонома  8 шт.	Эксцентриковая стяжка  8 шт.
	Шуруп 4x16  44 шт.

Необходимый инструмент для сборки.

Рекомендуем сборку производить вдвоем.



Качество мебели зависит от качества сборки.
Рекомендуем доверить сборку специалистам.



Уважаемый покупатель!

Убедительная просьба сохранять упаковку до полной сборки изделия!

В случае обнаружения брака/дефекта обязательно сфотографировать выявленный дефект и этикетку на упаковке.

На фотографии должно быть четко видно: наименование изделия, дату изготовления и номер бригады.

Претензии по качеству без фотографии этикетки не принимаются.

РОССИЯ г. Пенза, ул. Чкалова, д. 40 кв. 86 т./ф (8412)20-40-20

BTS
МЕБЕЛЬНАЯ КОМПАНИЯ

e-mail: info@BTSmebel.ru
www.btsmebel.ru

ЕАС Гостиная «ВЕНЕЦИЯ»
Цвет: **ВЕНГЕ-ЛОРЕДО** БТС 01-21.000

Гарантия 24 мес.
Срок службы - 7 лет.

№ УПАКОВКИ

1/8

Дата

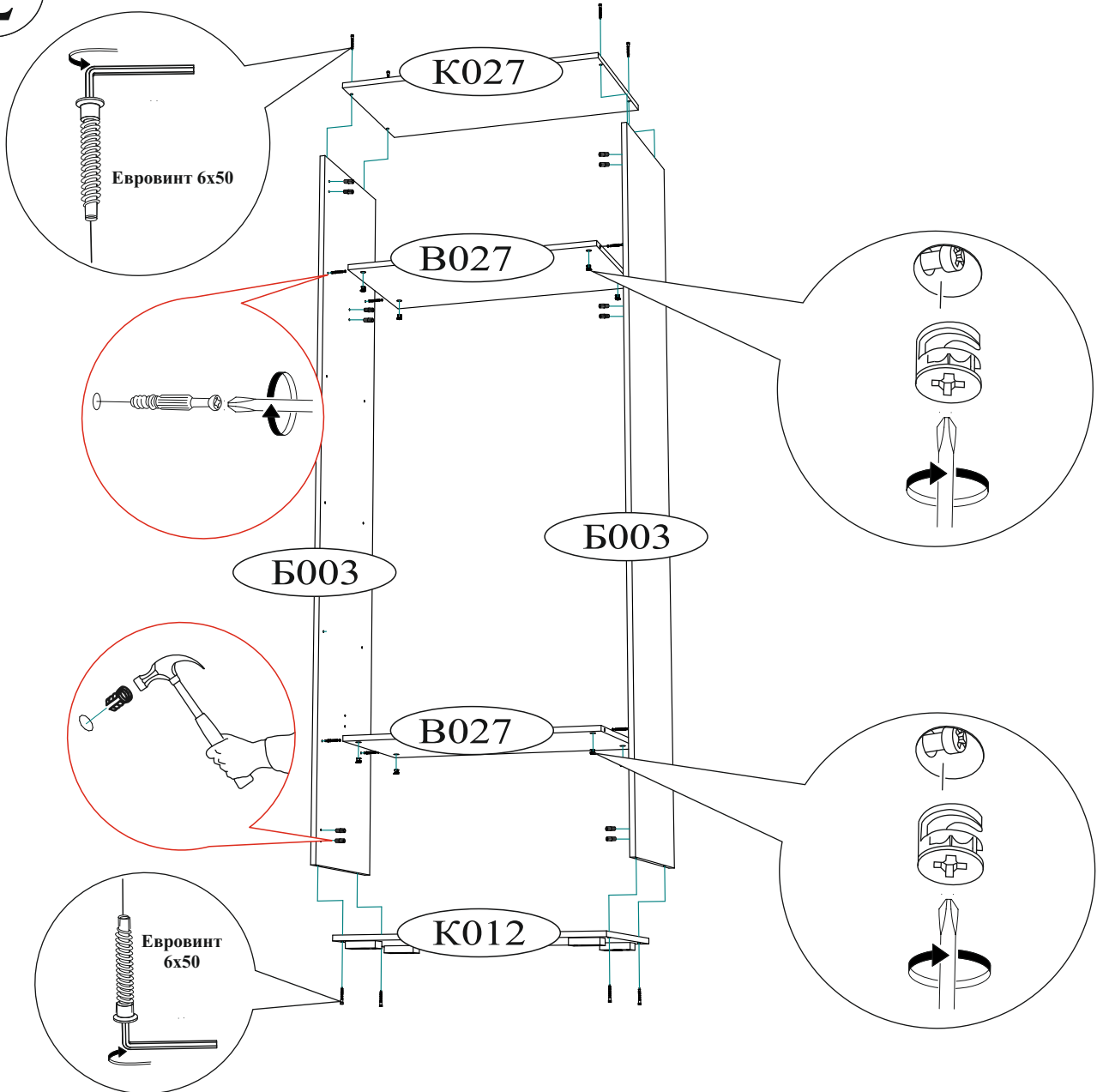
01.01.2016

Бригада

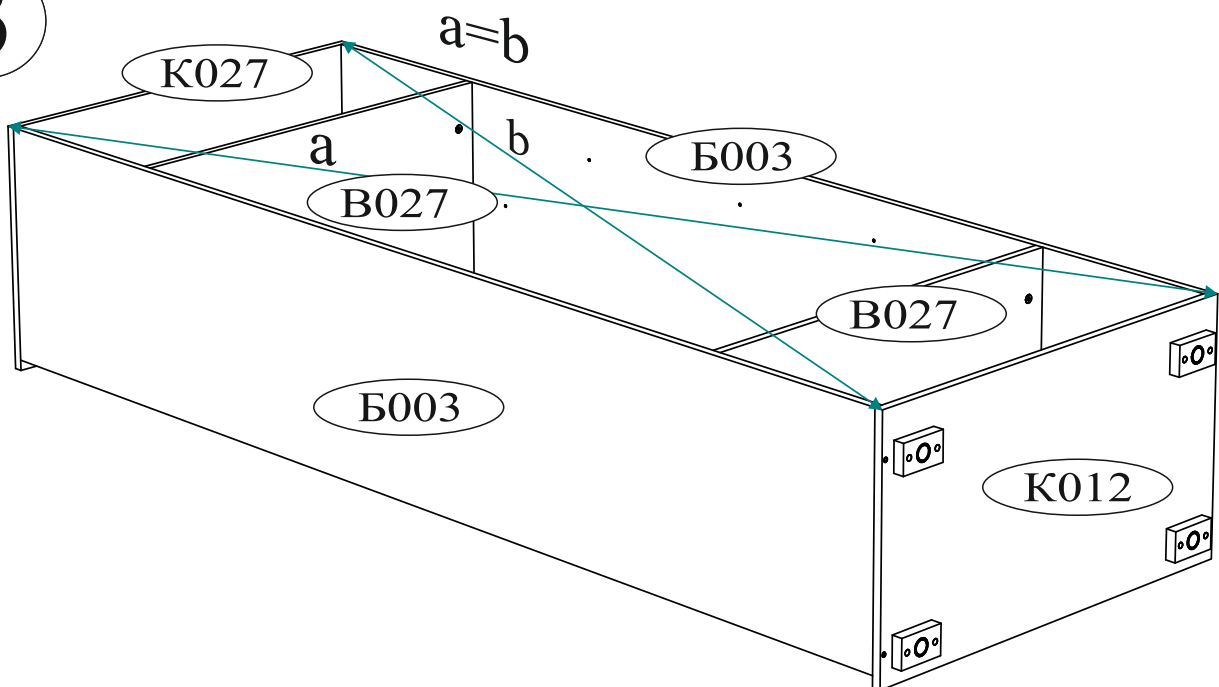
Бригада 1

Название: **БОКОВИНЫ**

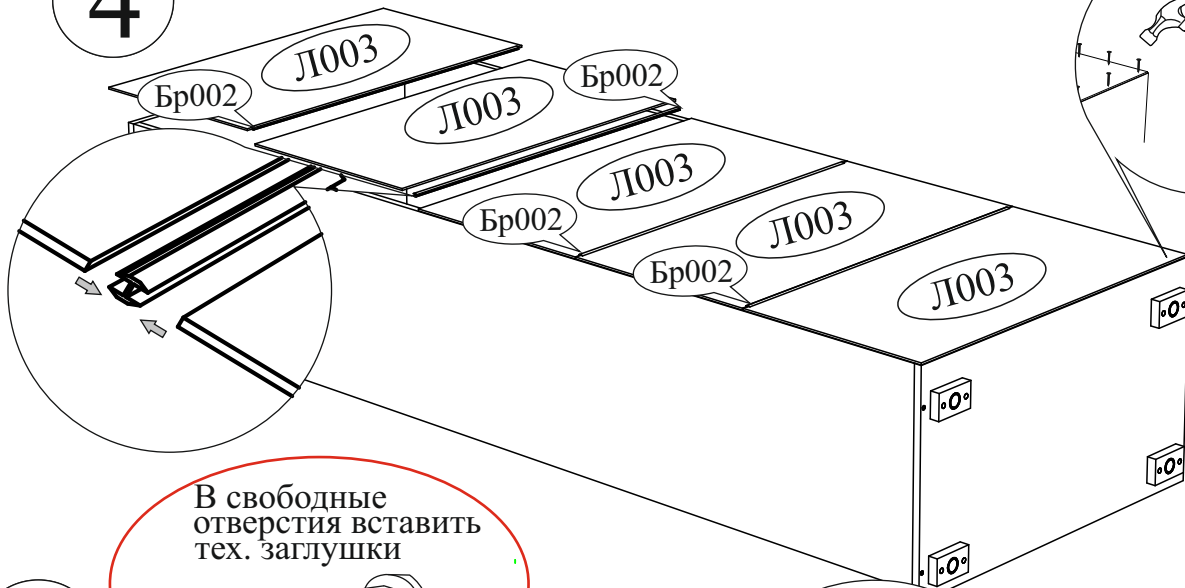
2



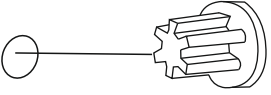
3



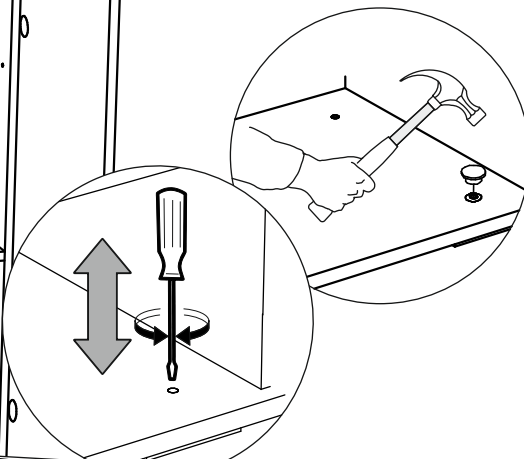
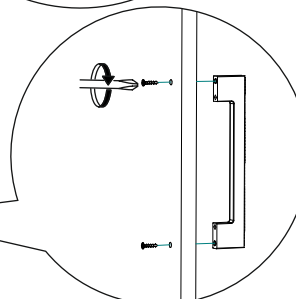
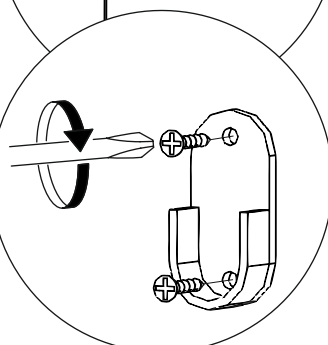
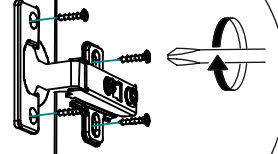
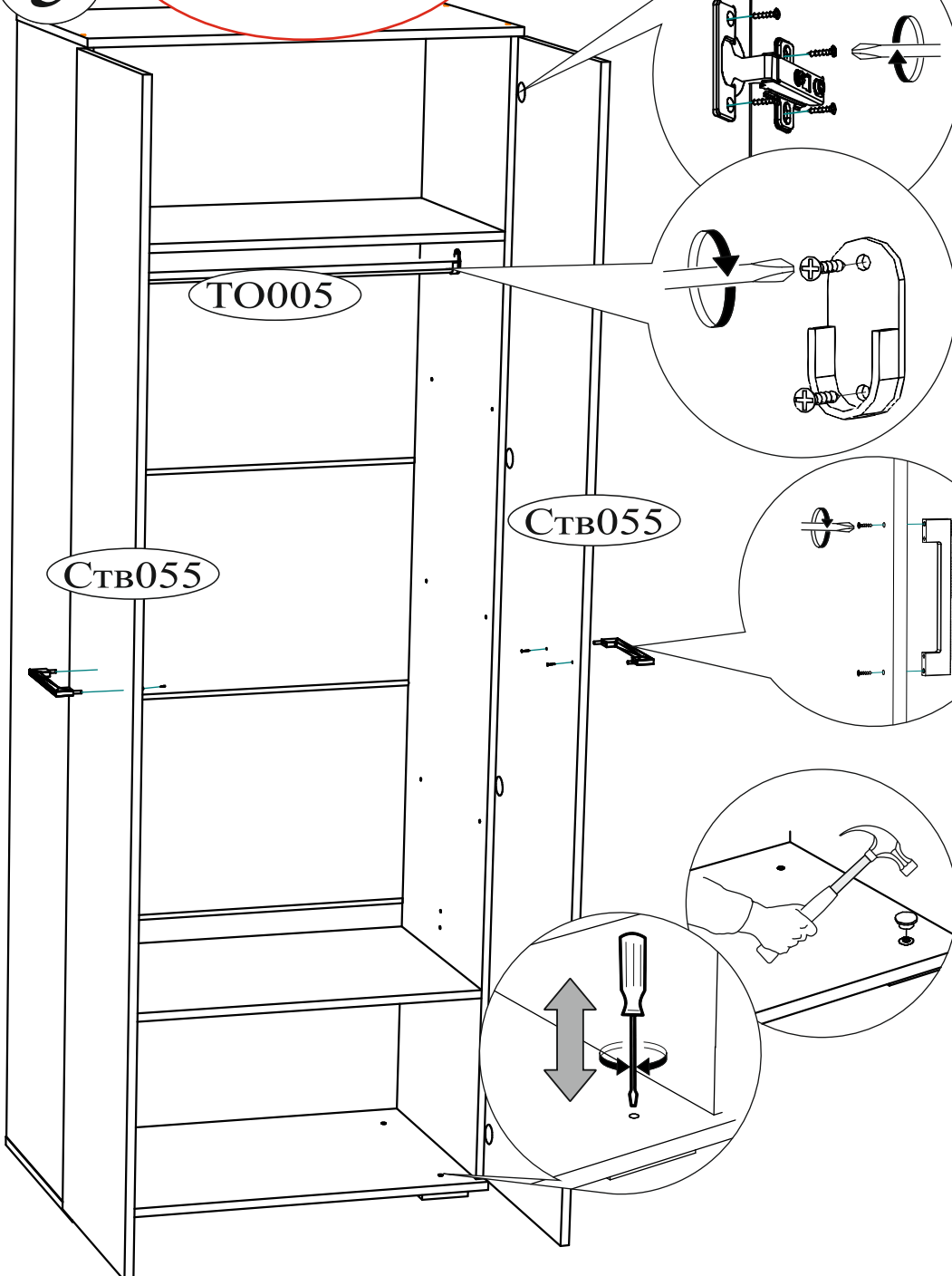
4



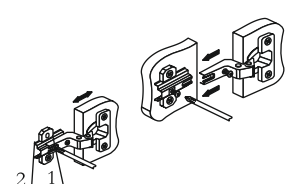
В свободные отверстия вставить тех. заглушки



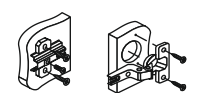
5



Регулировка створки по глубине



Регулировка створки по ширине



Регулировка створки по высоте